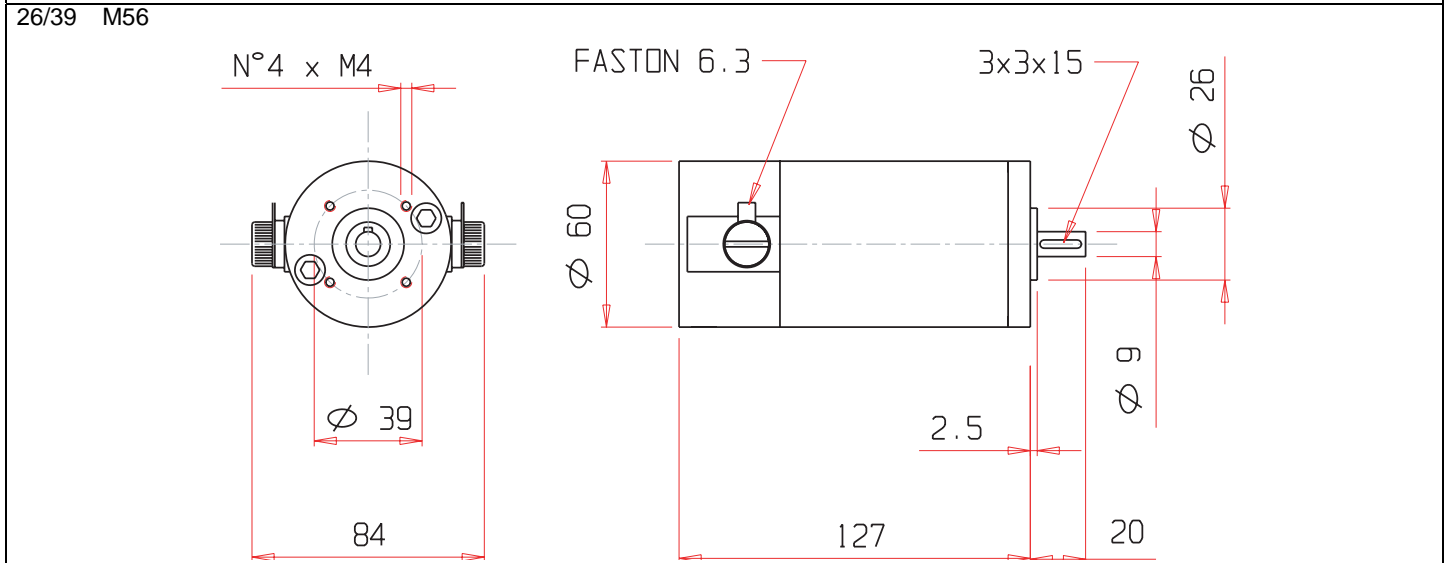
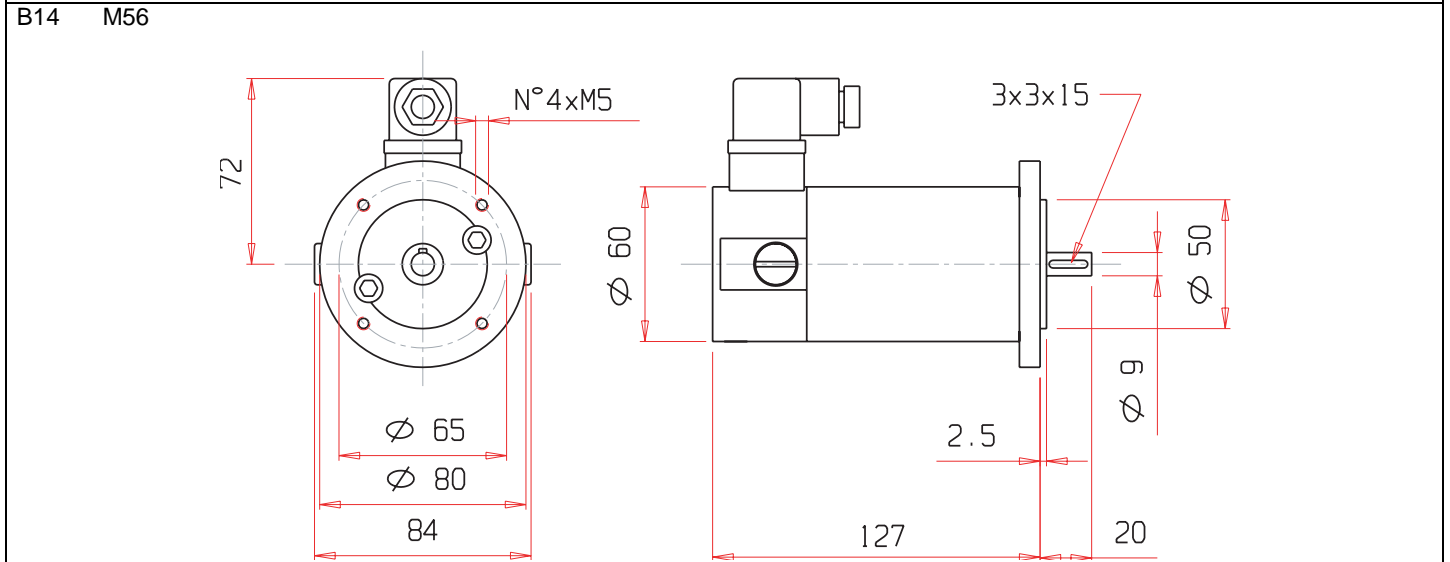
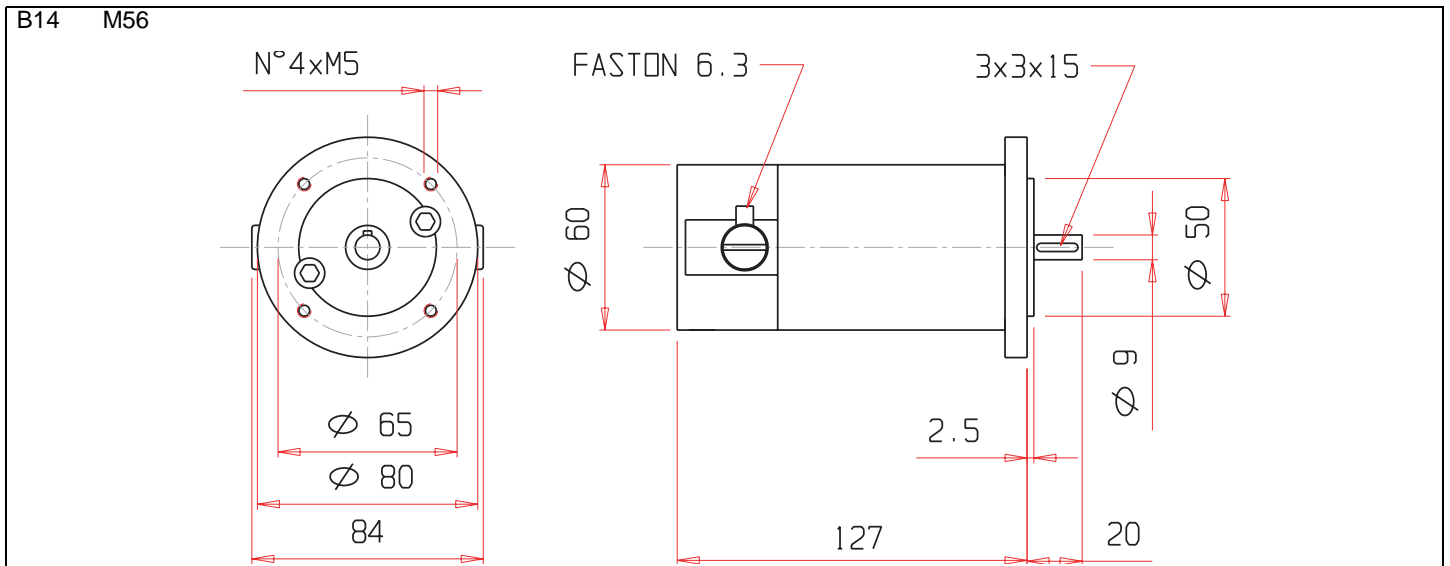


DATI MOTORE <i>Motor ratings</i>	SIMBOLI <i>Symbols</i>	UNITÀ <i>Units</i>	SERIE <i>Series</i>											
			PMB											
COPPIA ALLA VELOCITÀ NOMINALE <i>Torque at rated speed</i>	Cn	Nm	0.22	0.22	0.22				0.22	0.22	0.22			
VELOCITÀ NOMINALE <i>Rated speed</i>	Nm	RPM	2000	2000	2000				3000	3000	3000			
POTENZA NOMINALE <i>Rated output</i>	Pu	W	45	45	45				70	70	70			
TENSIONE NOMINALE <i>Rated Voltage</i>	Vn	V	48	24	12				48	24	12			
CORRENTE NOMINALE <i>Rated Current</i>	In	A	1.3	2.6	5.5				1.9	4	8			
COPPIA DI PICCO <i>Peak torque</i>	Cp	Nm	0.88	0.88	0.88				0.88	0.88	0.88			
CORRENTE DI PICCO <i>Peak current</i>	Ip	A	5.2	10.4	22				7.6	16	32			
RENDIMENTO <i>Efficiency</i>	-	%	72	72	68				77	73	73			
DATI MECCANICI <i>Mechanical data</i>														
INERZIA ROTORE <i>Rotor inertia</i>	J	Kg/cm²	0.31	0.31	0.31				0.31	0.31	0.31			
MAX. ACCELERAZ. TEORICA <i>Max theoretical acceleration</i>	a	rad/sec²	30000	30000	30000				30000	30000	30000			
CARICO ASSIALE MAX. <i>Max axial load</i>	Fa	N	40	40	40				40	40	40			
CARICO RADIALE MASSIMO <i>Max radial load</i>	Fr	N	197	197	197				197	197	197			
GRADO DI PROTEZIONE <i>Protection (IEC.34.5)</i>	-	IP	54	54	54				54	54	54			
PESO <i>Weight</i>	-	Kg	1.3	1.3	1.3				1.3	1.3	1.3			
DATI ELETTRICI <i>Winding data</i>														
COSTANTE DI TEMPO TERMICA <i>Thermal time constant</i>	Tt	min	15	15	15				15	15	15			
COSTANTE DI TEMPO ELETTRICA <i>Electrical time constant</i>	Te	ms	1.3	1.2	1.3				1.3	1.1	1.3			
RESISTENZA D'ARMATURA <i>Armature resistance</i>	Rm	Ohm	7.5	1.9	0.6				3.20	0.80	0.3			
INDUTTANZA D'ARMATURA <i>Armature inductance</i>	La	mH	10	2.2	0.8				4.1	0.9	0.4			
CLASSE ISOLAMENTO <i>Insulation class</i>	-	-	F	F	F				F	F	F			
FATTORE DI SERVIZIO <i>Duty</i>	-	-	S1	S1	S1				S1	S1	S1			
FATTORE DI FORMA <i>Form factor</i>	-	-	1	1	1				1	1	1			
TEMPERATURA AMBIENTE <i>Ambient temperature</i>	-	C°	25	25	25				25	25	25			
ALTEZZA <i>Height</i>	-	m	1000	1000	1000				1000	1000	1000			
TOLLERANZE <i>Tolerance</i>	-	%	+/-5	+/-5	+/-5				+/-5	+/-5	+/-5			
** Tensioni non a catalogo a richiesta <i>Not depliant voltage to request</i>														

SERIE **PMB**
Series

DIMENSIONI *Dimensions*

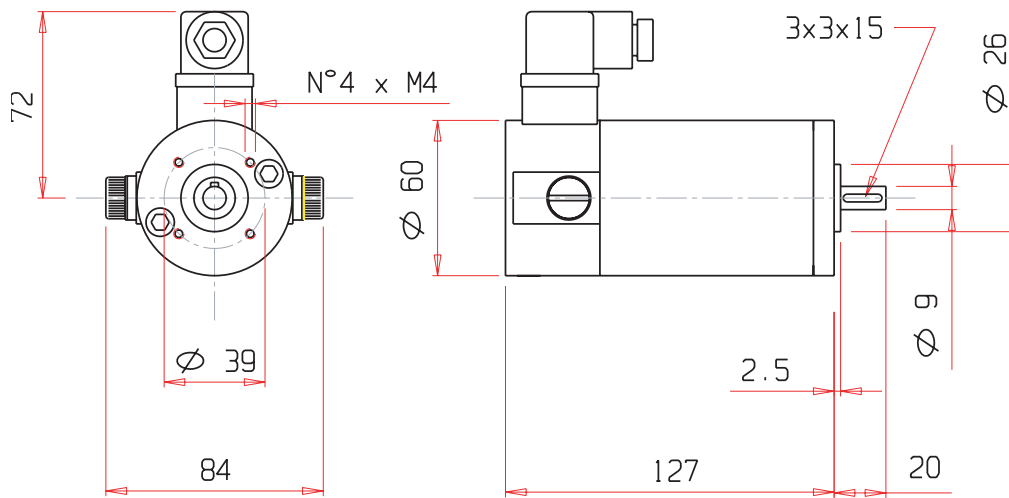


SERIE
Series

PMB

DIMENSIONI *Dimensions*

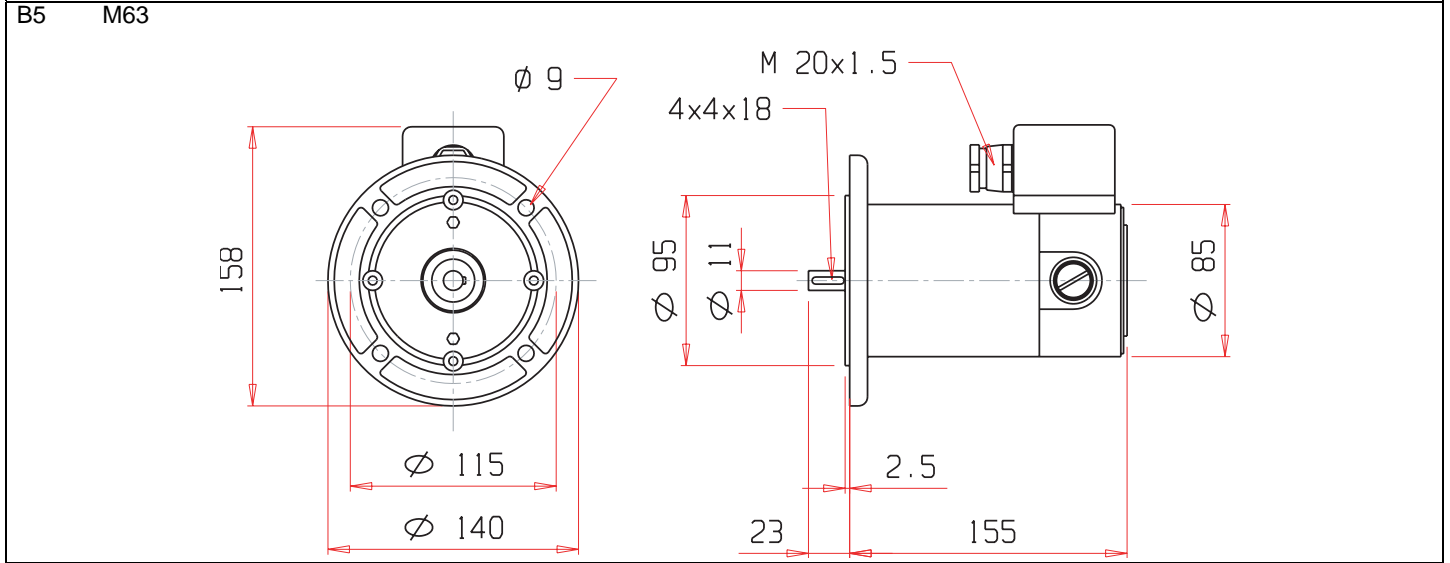
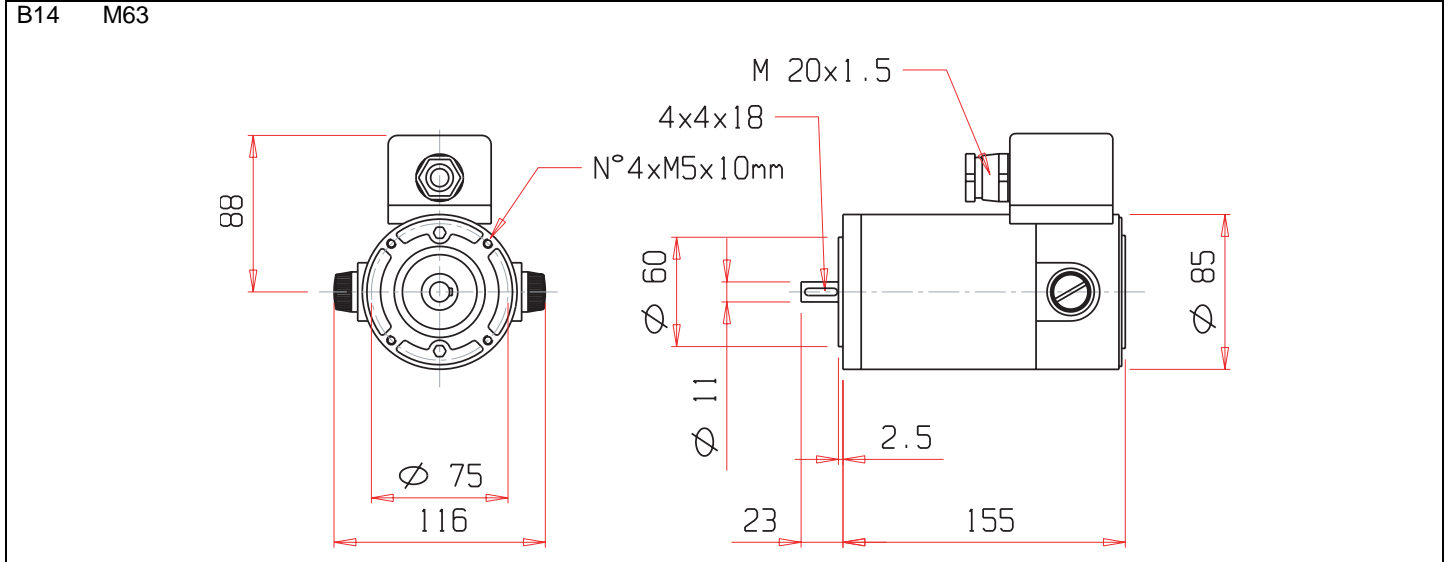
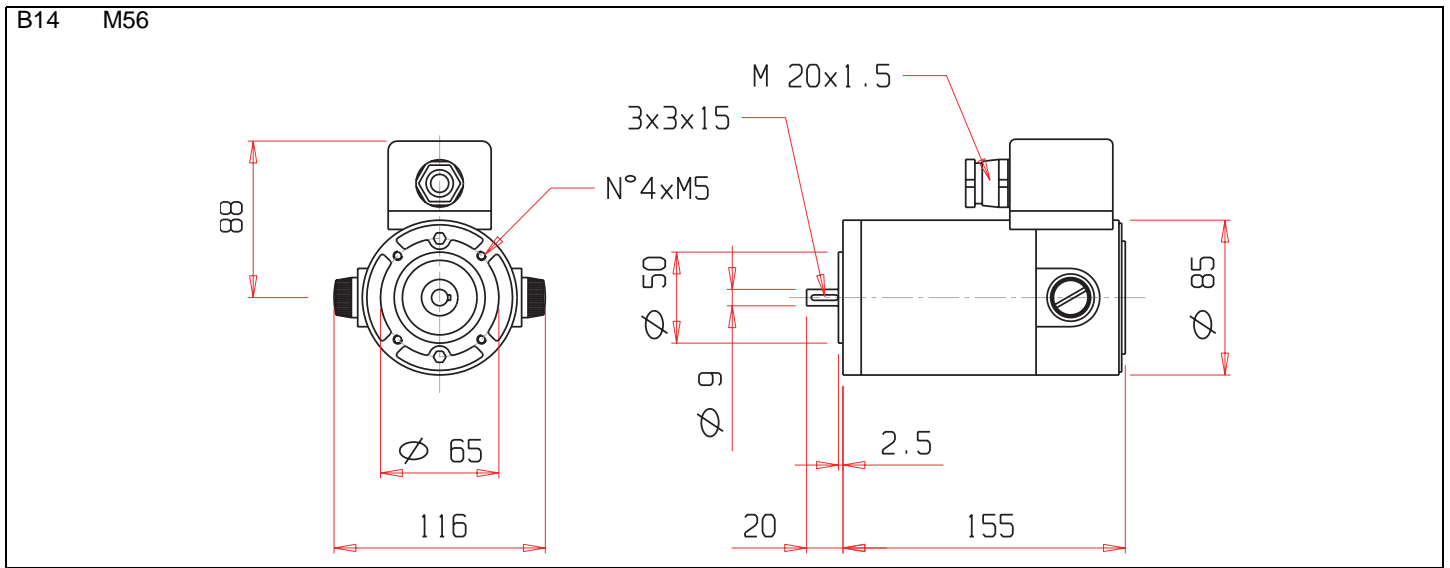
26/39 M56



DATI MOTORE <i>Motor ratings</i>	SIMBOLI <i>Symbols</i>	UNITÀ <i>Units</i>	SERIE <i>Series</i>										
			PMM										
COPPIA ALLA VELOCITÀ NOMINALE <i>Torque at rated speed</i>	Cn	Nm	0.35	0.35	0.35	0.35	0.35		0.35	0.35	0.35	0.35	0.35
VELOCITÀ NOMINALE <i>Rated speed</i>	Nm	RPM	2000	2000	2000	2000	2000		3000	3000	3000	3000	3000
POTENZA NOMINALE <i>Rated output</i>	Pu	W	75	75	75	75	75		110	110	110	110	110
TENSIONE NOMINALE <i>Rated Voltage</i>	Vn	V	170	90	48	24	12		170	90	48	24	12
CORRENTE NOMINALE <i>Rated Current</i>	In	A	0.58	1.2	2.15	4.6	8.6		0.85	1.65	3.4	6	12.4
COPPIA DI PICCO <i>Peak torque</i>	Cp	Nm	1.4	1.4	1.4	1.4	1.4		1.4	1.4	1.4	1.4	1.4
CORRENTE DI PICCO <i>Peak current</i>	Ip	A	2.32	4.8	8.6	18.4	34.4		3.4	6.52	13.6	24	49.6
RENDIMENTO <i>Efficiency</i>	-	%	76	73	73	72	72		77	76	75	75	74
DATI MECCANICI <i>Mechanical data</i>													
INERZIA ROTORE <i>Rotor inertia</i>	J	Kg/m ²	0.0003	0.0003	0.0003	0.0003	0.0003		0.0003	0.0003	0.0003	0.0003	0.0003
MAX. ACCELERAZ. TEORICA <i>Max theoretical acceleration</i>	a	rad/sec ²	4650	4650	4650	4650	4650		4650	4650	4650	4650	4650
CARICO ASSIALE MAX. <i>Max axial load</i>	Fa	N	80	80	80	80	80		80	80	80	80	80
CARICO RADIALE MASSIMO <i>Max radial load</i>	Fr	N	382	382	382	382	382		382	382	382	382	382
GRADO DI PROTEZIONE <i>Protection (IEC.34.5)</i>	-	IP	54	54	54	54	54		54	54	54	54	54
PESO <i>Weight</i>	-	Kg	3	3	3	3	3		3	3	3	3	3
DATI ELETTRICI <i>Winding data</i>													
COSTANTE DI TEMPO TERMICA <i>Thermal time constant</i>	Tt	min	60	60	60	60	60		60	60	60	60	60
COSTANTE DI TEMPO ELETTRICA <i>Electrical time constant</i>	Te	ms	3	2.8	2.3	1.9	3		3.4	3.1	1.6	1.3	1.6
RESISTENZA D'ARMATURA <i>Armature resistance</i>	Rm	Ohm	32	9.5	3.3	1	0.14		13.8	5.1	2.3	0.8	0.13
INDUTTANZA D'ARMATURA <i>Armature inductance</i>	La	mH	96	27	7.6	1.9	0.4		46.6	15.7	3.7	1	0.21
CLASSE ISOLAMENTO <i>Insulation class</i>	-	-	F	F	F	F	F		F	F	F	F	F
FATTORE DI SERVIZIO <i>Duty</i>	-	-	S1	S1	S1	S1	S1		S1	S1	S1	S1	S1
FATTORE DI FORMA <i>Form factor</i>	-	-	1	1	1	1	1		1	1	1	1	1
TEMPERATURA AMBIENTE <i>Ambient temperature</i>	-	C°	25	25	25	25	25		25	25	25	25	25
ALTEZZA <i>Height</i>	-	m	1000	1000	1000	1000	1000		1000	1000	1000	1000	1000
TOLLERANZE <i>Tolerance</i>	-	%	+/-5	+/-5	+/-5	+/-5	+/-5		+/-5	+/-5	+/-5	+/-5	+/-5
** Tensioni non a catalogo a richiesta <i>Not depliant voltage to request</i>													

SERIE **PMM**
Series

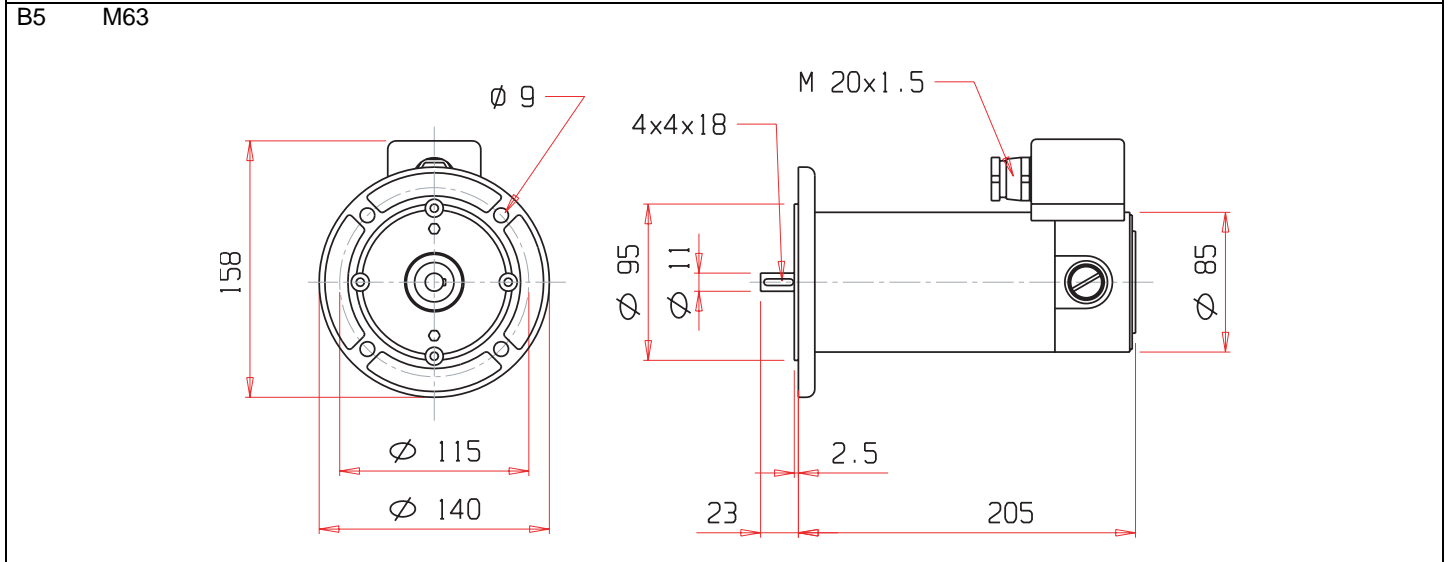
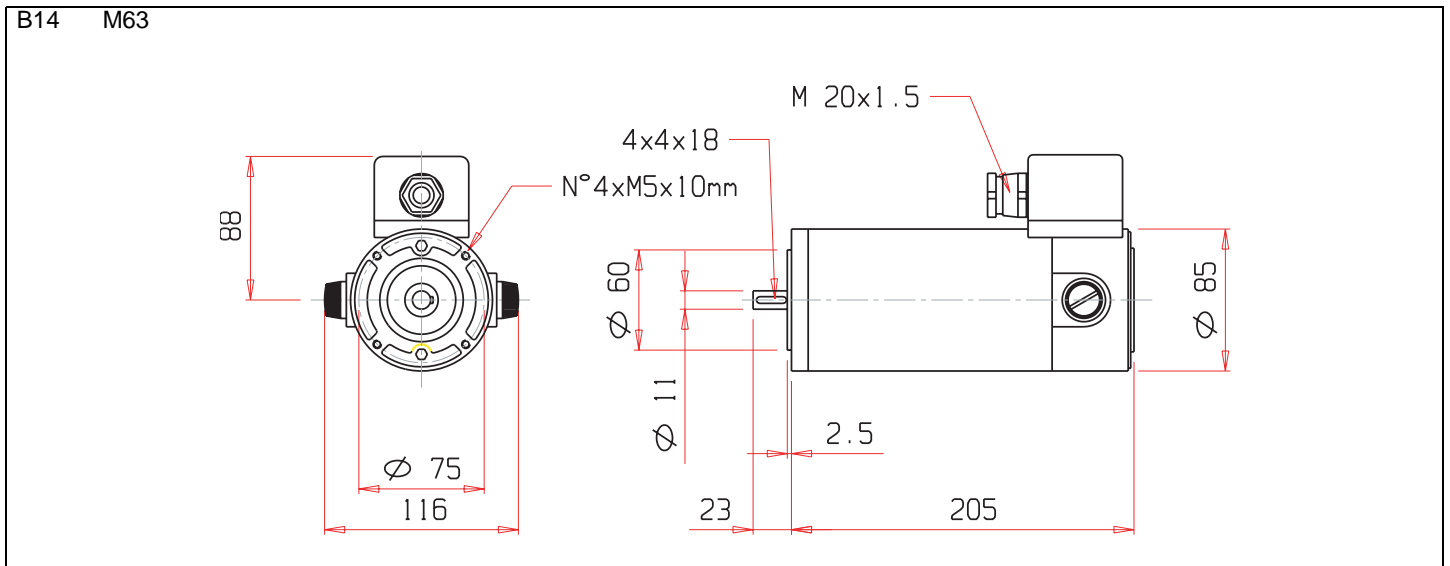
DIMENSIONI *Dimensions*



DATI MOTORE <i>Motor ratings</i>	SIMBOLI <i>Symbols</i>	UNITÀ <i>Units</i>	SERIE <i>Series</i>										
			PML										
COPPIA ALLA VELOCITÀ NOMINALE <i>Torque at rated speed</i>	Cn	Nm	0.8	0.8	0.8	0.8	0.8		0.8	0.8	0.8	0.8	0.8
VELOCITÀ NOMINALE <i>Rated speed</i>	Nm	RPM	2000	2000	2000	2000	2000		3000	3000	3000	3000	3000
POTENZA NOMINALE <i>Rated output</i>	Pu	W	165	165	165	165	165		250	250	250	250	250
TENSIONE NOMINALE <i>Rated Voltage</i>	Vn	V	170	90	60	48	24		170	90	60	48	24
CORRENTE NOMINALE <i>Rated Current</i>	In	A	1.2	2.5	3.7	5	10.1		1.95	3.6	5.6	6.8	16.5
COPPIA DI PICCO <i>Peak torque</i>	Cp	Nm	3.2	3.2	3.2	3.2	3.2		3.2	3.2	3.2	3.2	3.2
CORRENTE DI PICCO <i>Peak current</i>	Ip	A	4.8	10	14.8	20	40.4		7.8	14.4	22.4	27.2	66
RENDIMENTO <i>Efficiency</i>	-	%	79	77	76	73	68		79	79	77	75	69
DATI MECCANICI <i>Mechanical data</i>													
INERZIA ROTORE <i>Rotor inertia</i>	J	Kg/m ²	0.00065	0.00065	0.00065	0.00065	0.00065		0.00065	0.00065	0.00065	0.00065	0.00065
MAX. ACCELERAZ. TEORICA <i>Max theoretical acceleration</i>	a	rad/sec ²	4930	4930	4930	4930	4930		4930	4930	4930	4930	4930
CARICO ASSIALE MAX. <i>Max axial load</i>	Fa	N	80	80	80	80	80		80	80	80	80	80
CARICO RADIALE MASSIMO <i>Max radial load</i>	Fr	N	382	382	382	382	382		382	382	382	382	382
GRADO DI PROTEZIONE <i>Protection (IEC.34.5)</i>	-	IP	54	54	54	54	54		54	54	54	54	54
PESO <i>Weight</i>	-	Kg	4.2	4.2	4.2	4.2	4.2		4.2	4.2	4.2	4.2	4.2
DATI ELETTRICI <i>Winding data</i>													
COSTANTE DI TEMPO TERMICA <i>Thermal time constant</i>	Tt	min	60	60	60	60	60		60	60	60	60	60
COSTANTE DI TEMPO ELETTRICA <i>Electrical time constant</i>	Te	ms	3.3	2.6	2.2	2	2.15		2.9	2.3	1.6	1.8	1.3
RESISTENZA D'ARMATURA <i>Armature resistance</i>	Rm	Ohm	13	4.4	2.1	1.2	0.28		6.1	2.05	1.4	0.8	0.24
INDUTTANZA D'ARMATURA <i>Armature inductance</i>	La	mH	43	11.2	4.7	2.5	0.6		18	4.7	2.2	1.4	0.3
CLASSE ISOLAMENTO <i>Insulation class</i>	-	-	F	F	F	F	F		F	F	F	F	F
FATTORE DI SERVIZIO <i>Duty</i>	-	-	S1	S1	S1	S1	S1		S1	S1	S1	S1	S2 40'
FATTORE DI FORMA <i>Form factor</i>	-	-	1	1	1	1	1		1	1	1	1	1
TEMPERATURA AMBIENTE <i>Ambient temperature</i>	-	C°	25	25	25	25	25		25	25	25	25	25
ALTEZZA <i>Height</i>	-	m	1000	1000	1000	1000	1000		1000	1000	1000	1000	1000
TOLLERANZE <i>Tolerance</i>	-	%	+/-5	+/-5	+/-5	+/-5	+/-5		+/-5	+/-5	+/-5	+/-5	+/-5
** Tensioni non a catalogo a richiesta <i>Not depliant voltage to request</i>													

SERIE **PML**
Series

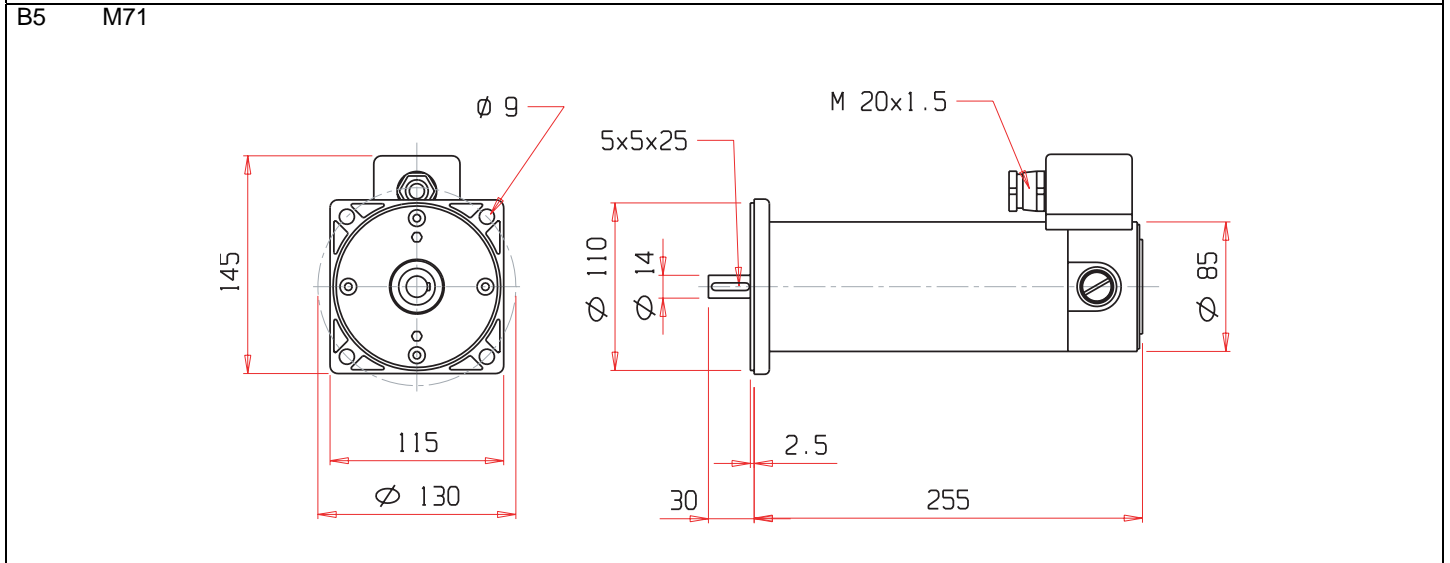
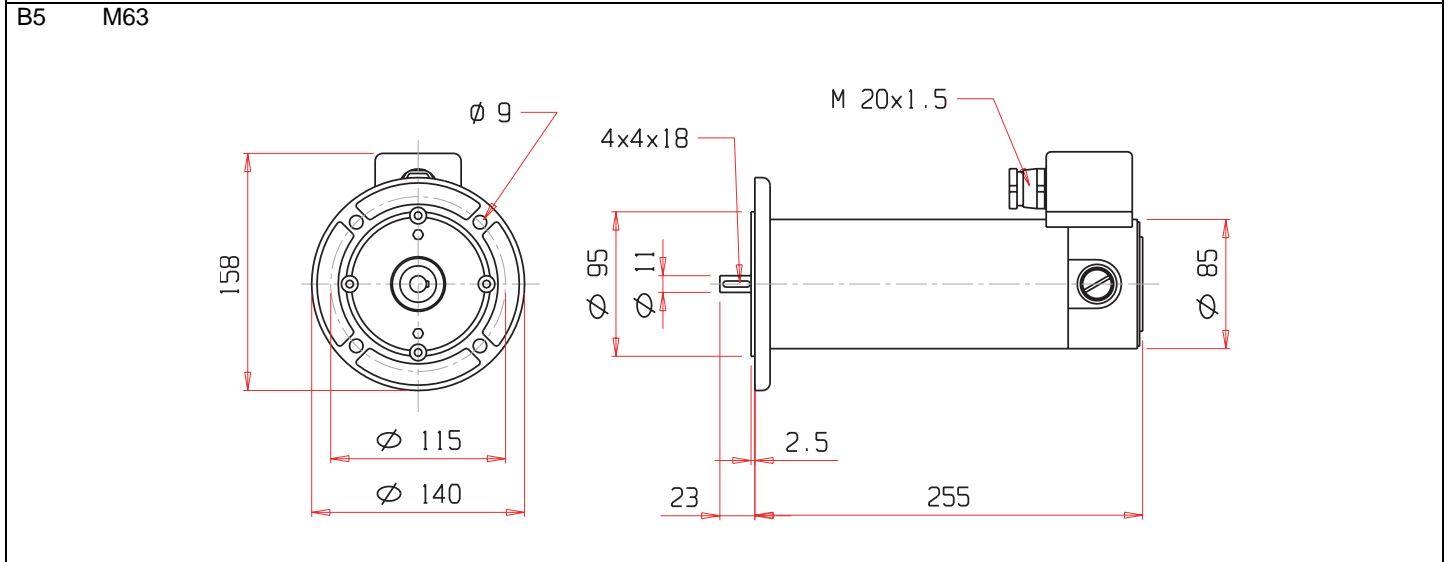
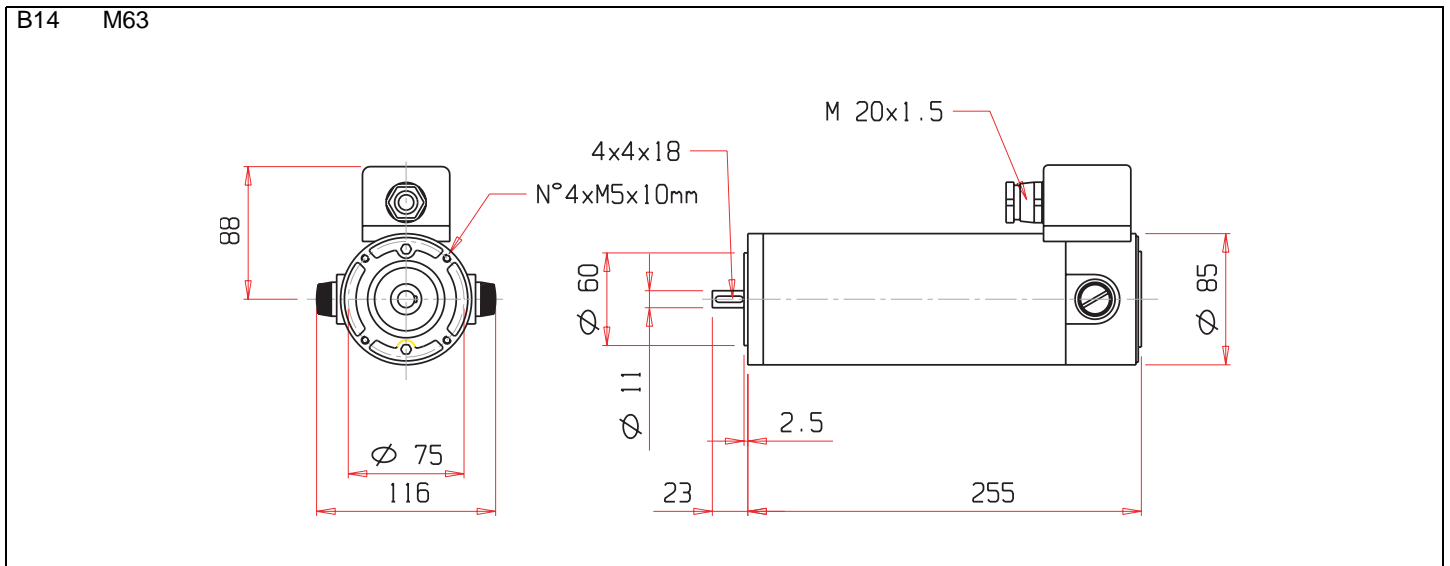
DIMENSIONI *Dimensions*



DATI MOTORE <i>Motor ratings</i>	SIMBOLI <i>Symbols</i>	UNITÀ <i>Units</i>	SERIE <i>Series</i>											
			PMX											
COPPIA ALLA VELOCITÀ NOMINALE <i>Torque at rated speed</i>	Cn	Nm	0.95	0.95	0.95	0.95			0.95	0.95	0.95	0.95		
VELOCITÀ NOMINALE <i>Rated speed</i>	Nm	RPM	2000	2000	2000	2000			3000	3000	3000	3000		
POTENZA NOMINALE <i>Rated output</i>	Pu	W	200	200	200	200			300	300	300	300		
TENSIONE NOMINALE <i>Rated Voltage</i>	Vn	V	170	90	60	48			170	90	60	48		
CORRENTE NOMINALE <i>Rated Current</i>	In	A	1.55	3	4.2	5.2			2.3	4.2	6.7	7.9		
COPPIA DI PICCO <i>Peak torque</i>	Cp	Nm	3.8	3.8	3.8	3.8			3.8	3.8	3.8	3.8		
CORRENTE DI PICCO <i>Peak current</i>	Ip	A	6.2	12	16.8	20.8			9.2	16.8	26.8	31.6		
RENDIMENTO <i>Efficiency</i>	-	%	79	76	78	78			79	79	78	77		
DATI MECCANICI <i>Mechanical data</i>														
INERZIA ROTORE <i>Rotor inertia</i>	J	Kg/m ²	0.00095	0.00095	0.00095	0.00095			0.00095	0.00095	0.00095	0.00095		
MAX. ACCELERAZ. TEORICA <i>Max theoretical acceleration</i>	a	rad/sec ²	4000	4000	4000	4000			4000	4000	4000	4000		
CARICO ASSIALE MAX. <i>Max axial load</i>	Fa	N	80	80	80	80			80	80	80	80		
CARICO RADIALE MASSIMO <i>Max radial load</i>	Fr	N	382	382	382	382			382	382	382	382		
GRADO DI PROTEZIONE <i>Protection (IEC.34.5)</i>	-	IP	54	54	54	54			54	54	54	54		
PESO <i>Weight</i>	-	Kg	5.9	5.9	5.9	5.9			5.9	5.9	5.9	5.9		
DATI ELETTRICI <i>Winding data</i>														
COSTANTE DI TEMPO TERMICA <i>Thermal time constant</i>	Tt	min	60	60	60	60			60	60	60	60		
COSTANTE DI TEMPO ELETTRICA <i>Electrical time constant</i>	Te	ms	3	2.2	2.9	1.9			2.3	2.7	1.4	1.25		
RESISTENZA D'ARMATURA <i>Armature resistance</i>	Rm	Ohm	8.3	2.6	1.1	1			5	1.27	0.9	0.8		
INDUTTANZA D'ARMATURA <i>Armature inductance</i>	La	mH	25.2	5.6	3.1	1.85			11.5	3.4	1.25	1		
CLASSE ISOLAMENTO <i>Insulation class</i>	-	-	F	F	F	F			F	F	F	F		
FATTORE DI SERVIZIO <i>Duty</i>	-	-	S1	S1	S1	S1			S1	S1	S1	S1		
FATTORE DI FORMA <i>Form factor</i>	-	-	1	1	1	1			1	1	1	1		
TEMPERATURA AMBIENTE <i>Ambient temperature</i>	-	C°	25	25	25	25			25	25	25	25		
ALTEZZA <i>Height</i>	-	m	1000	1000	1000	1000			1000	1000	1000	1000		
TOLLERANZE <i>Tolerance</i>	-	%	+/-5	+/-5	+/-5	+/-5			+/-5	+/-5	+/-5	+/-5		
** Tensioni non a catalogo a richiesta <i>Not depliant voltage to request</i>														

SERIE **PMX**
Series

DIMENSIONI *Dimensions*



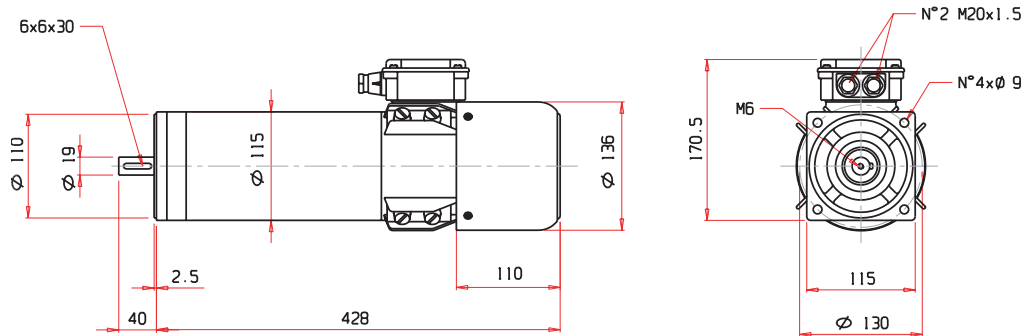
DATI MOTORE <i>Motor ratings</i>	SIMBOLI <i>Symbols</i>	UNITÀ <i>Units</i>	SERIE AUTOVENTILATA ESTERNA <i>External self-ventilated series</i>											
			PMR											
COPPIA ALLA VELOCITÀ NOMINALE <i>Torque at rated speed</i>	Cn	Nm	3.5	3.5					3.5	3.5				
VELOCITÀ NOMINALE <i>Rated speed</i>	Nm	RPM	2000	2000					3000	3000				
POTENZA NOMINALE <i>Rated output</i>	Pu	W	750	750					1100	1100				
TENSIONE NOMINALE <i>Rated Voltage</i>	Vn	V	170	90					170	90				
CORRENTE NOMINALE <i>Rated Current</i>	In	A	5.2	10					7.8	15				
COPPIA DI PICCO <i>Peak torque</i>	Cp	Nm	17.5	17.5					17.5	17.5				
CORRENTE DI PICCO <i>Peak current</i>	Ip	A	26	50					39	75				
RENDIMENTO <i>Efficiency</i>	-	%	85	84					84	83				
DATI MECCANICI <i>Mechanical data</i>														
INERZIA ROTORE <i>Rotor inertia</i>	J	Kg/m ²	0.0032	0.0032					0.0032	0.0032				
MAX. ACCELERAZ. TEORICA <i>Max theoretical acceleration</i>	a	rad/sec ²	5500	5500					5500	5500				
CARICO ASSIALE MAX. <i>Max axial load</i>	Fa	N	170	170					170	170				
CARICO RADIALE MASSIMO <i>Max radial load</i>	Fr	N	795	795					795	795				
GRADO DI PROTEZIONE <i>Protection (IEC.34.5)</i>	-	IP	54	54					54	54				
PESO <i>Weight</i>	-	Kg	13.1	13.1					13.1	13.1				
DATI ELETTRICI <i>Winding data</i>														
COSTANTE DI TEMPO TERMICA <i>Thermal time constant</i>	Tt	min	50	50					50	50				
COSTANTE DI TEMPO ELETTRICA <i>Electrical time constant</i>	Te	ms	4.2	3.7					2.2	3.7				
RESISTENZA D'ARMATURA <i>Armature resistance</i>	Rm	Ohm	1.5	0.45					0.88	0.26				
INDUTTANZA D'ARMATURA <i>Armature inductance</i>	La	mH	6.3	1.65					1.9	0.95				
CLASSE ISOLAMENTO <i>Insulation class</i>	-	-	F	F					F	F				
FATTORE DI SERVIZIO <i>Duty</i>	-	-	S1	S1					S1	S1				
FATTORE DI FORMA <i>Form factor</i>	-	-	1	1					1	1				
TEMPERATURA AMBIENTE <i>Ambient temperature</i>	-	C°	25	25					25	25				
ALTEZZA <i>Height</i>	-	m	1000	1000					1000	1000				
TOLLERANZE <i>Tolerance</i>	-	%	+/-5	+/-5					+/-5	+/-5				
** Tensioni non a catalogo a richiesta <i>Not depliant voltage to request</i>														

SERIE
Series

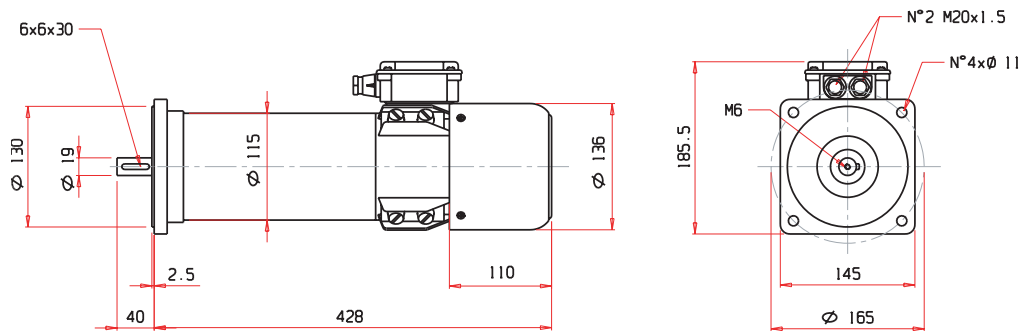
PMR

DIMENSIONI *Dimensions*

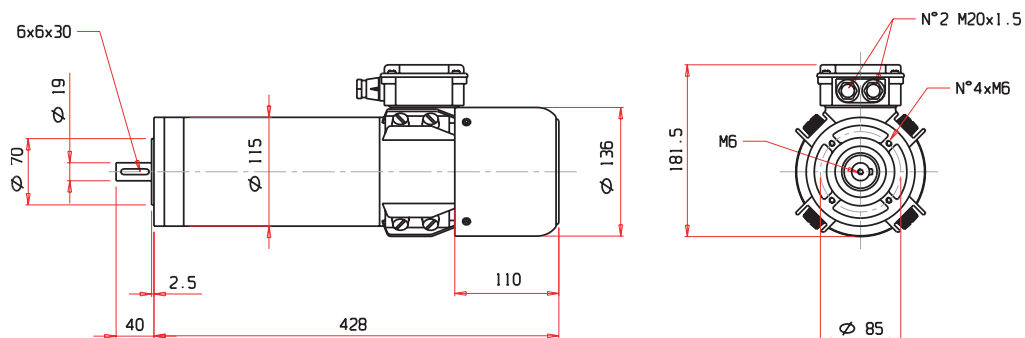
B5 M71 D.19



B5 M80



B14 M71 D.19

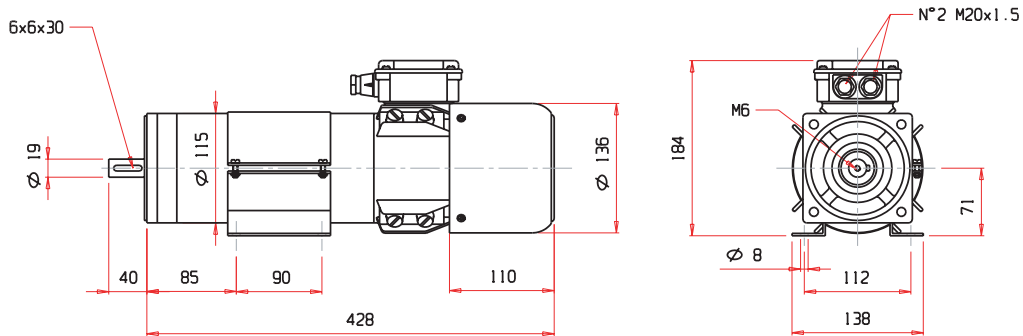


SERIE
Series

PMR

DIMENSIONI *Dimensions*

B3 M80



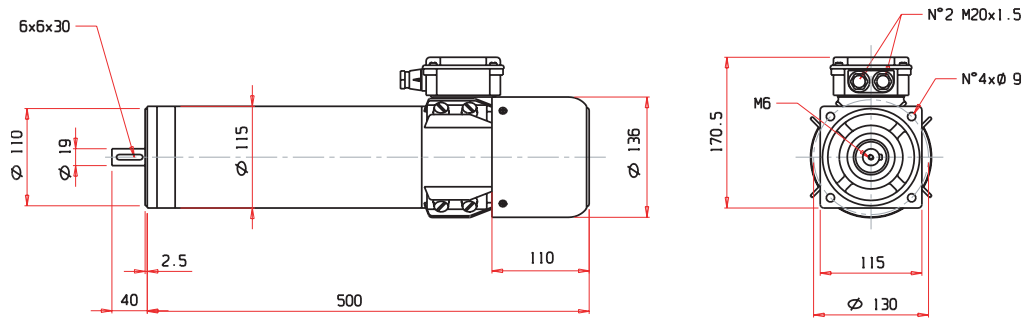
DATI MOTORE <i>Motor ratings</i>	SIMBOLI <i>Symbols</i>	UNITÀ <i>Units</i>	SERIE AUTOVENTILATA ESTERNA <i>External self-ventilated series</i>											
			PMT											
COPPIA ALLA VELOCITÀ NOMINALE <i>Torque at rated speed</i>	Cn	Nm	4.8	4.8					4.8	4.8				
VELOCITÀ NOMINALE <i>Rated speed</i>	Nm	RPM	2000	2000					3000	3000				
POTENZA NOMINALE <i>Rated output</i>	Pu	W	1100	1100					1500	1500				
TENSIONE NOMINALE <i>Rated Voltage</i>	Vn	V	170	110					170	110				
CORRENTE NOMINALE <i>Rated Current</i>	In	A	7.6	11.8					9.9	16				
COPPIA DI PICCO <i>Peak torque</i>	Cp	Nm	24	24					24	24				
CORRENTE DI PICCO <i>Peak current</i>	Ip	A	38	59					49.5	80				
RENDIMENTO <i>Efficiency</i>	-	%	85	84					88	85				
DATI MECCANICI <i>Mechanical data</i>														
INERZIA ROTORE <i>Rotor inertia</i>	J	Kg/m ²	0.0053	0.0053					0.0053	0.0053				
MAX. ACCELERAZ. TEORICA <i>Max theoretical acceleration</i>	a	rad/sec ²	4500	4500					4500	4500				
CARICO ASSIALE MAX. <i>Max axial load</i>	Fa	N	170	170					170	170				
CARICO RADIALE MASSIMO <i>Max radial load</i>	Fr	N	795	795					795	795				
GRADO DI PROTEZIONE <i>Protection (IEC.34.5)</i>	-	IP	54	54					54	54				
PESO <i>Weight</i>	-	Kg	17.5	17.5					17.5	17.5				
DATI ELETTRICI <i>Winding data</i>														
COSTANTE DI TEMPO TERMICA <i>Thermal time constant</i>	Tt	min	55	55					55	55				
COSTANTE DI TEMPO ELETTRICA <i>Electrical time constant</i>	Te	ms	4	3.6					3.1	3.7				
RESISTENZA D'ARMATURA <i>Armature resistance</i>	Rm	Ohm	1	0.45					0.52	0.2				
INDUTTANZA D'ARMATURA <i>Armature inductance</i>	La	mH	4	1.65					1.6	0.73				
CLASSE ISOLAMENTO <i>Insulation class</i>	-	-	F	F					F	F				
FATTORE DI SERVIZIO <i>Duty</i>	-	-	S1	S1					S1	S1				
FATTORE DI FORMA <i>Form factor</i>	-	-	1	1					1	1				
TEMPERATURA AMBIENTE <i>Ambient temperature</i>	-	C°	25	25					25	25				
ALTEZZA <i>Height</i>	-	m	1000	1000					1000	1000				
TOLLERANZE <i>Tolerance</i>	-	%	+/-5	+/-5					+/-5	+/-5				
** Tensioni non a catalogo a richiesta <i>Not depliant voltage to request</i>														

SERIE
Series

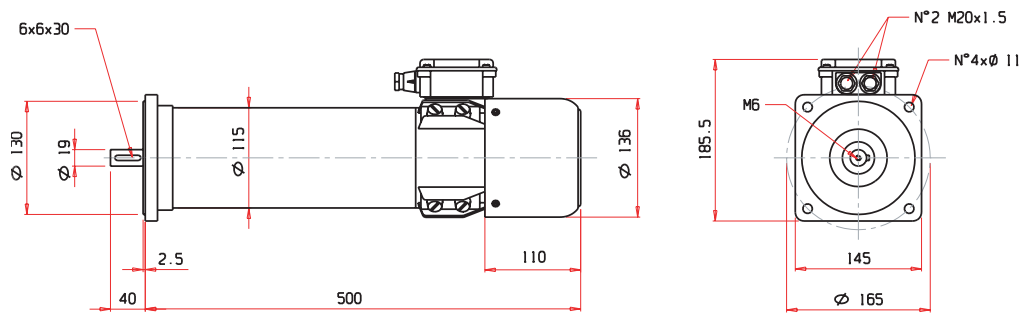
PMT

DIMENSIONI *Dimensions*

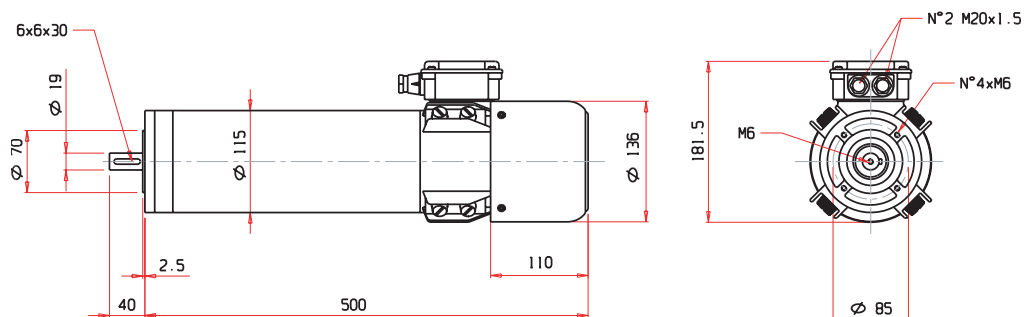
B5 M71 D.19



B5 M80



B14 M71 D.19

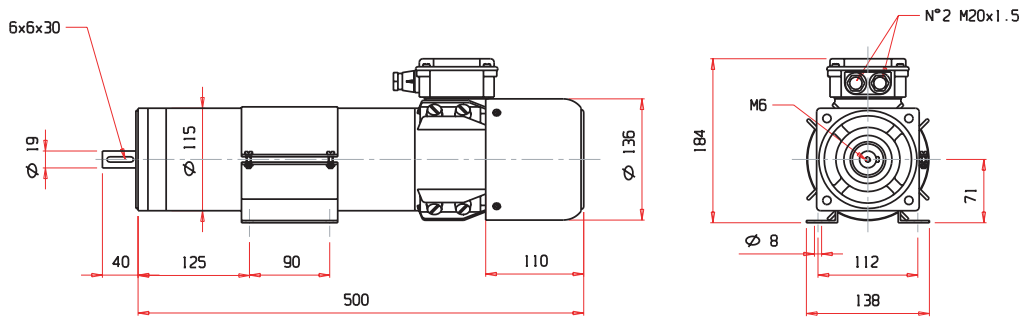


SERIE
Series

PMT

DIMENSIONI *Dimensions*

B3 M80



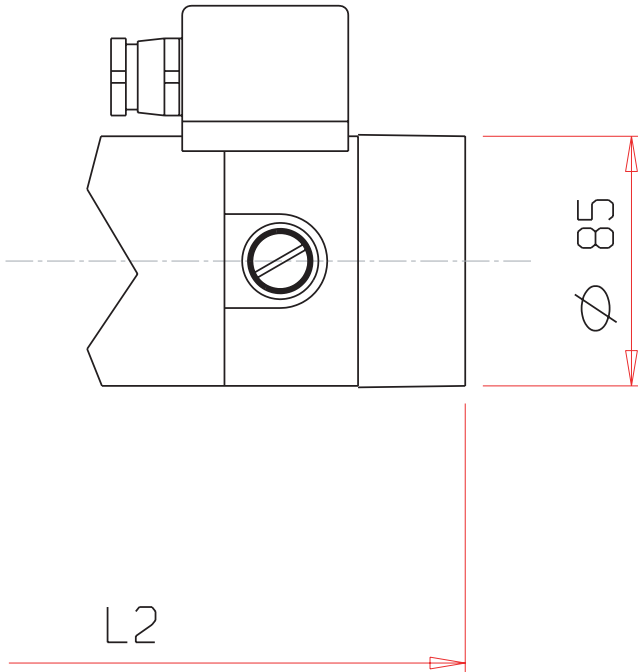
OPZIONI <i>Optional</i>	SIMBOLI <i>Symbols</i>	UNITÀ <i>Units</i>	SERIE <i>Series</i>						
			PM						
TIPO MOTORE <i>Motor type</i>	-	-	PMB	PMM	PML	PMX	PMR	PMT	
DATI DINAMO TACHIMETRICA 4 POLI <i>4 Poles tacho generator data</i>									
COSTANTE DI TENSIONE <i>Voltage constant</i>	En	V/KRPM	--	--	--	--	10	10	
ONDULAZIONE DI PICCO <i>Ripple</i>	dEc	%	--	--	--	--	0,5	0,5	
LINEARITÀ A 6000 RPM <i>Linearity at 6000 RPM</i>	dE	%	--	--	--	--	0,15	0,15	
ERRORE DI REVERSIBILITÀ <i>Reversibility error</i>	dEo	%	--	--	--	--	0,5	0,5	
RESISTENZA <i>Resistance</i>	Ra	Ohm	--	--	--	--	112	112	
N° POLI <i>N° poles</i>	-	-	--	--	--	--	4	4	
LUNGHEZZA MOTORE + D.T <i>Motor length + T.G</i>	L1	mm	--	--	--	--	428	500	
DATI DINAMO TACHIMETRICA RE10E <i>RE10E tacho generator data</i>									
COSTANTE DI TENSIONE <i>Voltage constant</i>	En	V/KRPM	--	10	10	10	--	--	
ONDULAZIONE DI PICCO <i>Ripple</i>	dEc	%	--	1,6	1,6	1,6	--	--	
LINEARITÀ A 6000 RPM <i>Linearity at 6000 RPM</i>	dE	%	--	0,5	0,5	0,5	--	--	
ERRORE DI REVERSIBILITÀ <i>Reversibility error</i>	dEo	%	--	0,5	0,5	0,5	--	--	
RESISTENZA <i>Resistance</i>	Ra	Ohm	--	112	112	112	--	--	
N° POLI <i>N° poles</i>	-	-	--	4	4	4	--	--	
LUNGHEZZA MOTORE + D.T <i>Motor length + T.G</i>	L2	mm	--	188	238	288	--	--	
DATI ALTERNATORE <i>Alternator data</i>									
COSTANTE DI TENSIONE <i>Voltage constant</i>	En	V/KRPM	--	24	24	24	--	--	
MAX VELOCITÀ <i>Max speed</i>	Nmax	RPM	--	10000	10000	10000	--	--	
CORRENTE NOMINALE <i>Rated current</i>	In	mA	--	5	5	5	--	--	
CORRENTE MASSIMA <i>Max current</i>	Imax	mA	--	100	100	1000	--	--	
LUNGHEZZA MOTORE + A.T <i>Motor length + alternator</i>	L3	mm	--	191	241	291	--	--	
DATI FRENO DI STAZIONAMENTO <i>Parking brake data</i>									
COPPIA STATICA <i>Static torque</i>	C	Nm	0,5	4,5	4,5	4,5	4,5	4,5	
TENSIONE DI ALIMENTAZIONE <i>Power supply voltage</i>	E	Vdc	24	24	24	24	24	24	
CORRENTE <i>Current</i>	I	A	0,6	0,95	0,95	0,95	0,95	0,95	
POTENZA ASSORBITA <i>Input power</i>	Pa	W	14	23	23	23	23	23	
LUNGHEZZA MOTORE + FRENO <i>Motor length + brake</i>	L4	mm	159	192	242	292	438	510	
TOLLERANZE <i>Tolerance</i>	-	%	--	-/+ 5	-/+ 5	-/+ 5	-/+ 5	-/+ 5	
TEMPERATURA AMBIENTE <i>Ambient temperature</i>	-	°C	--	25	25	25	25	25	

OPZIONI SERIE
Options serie

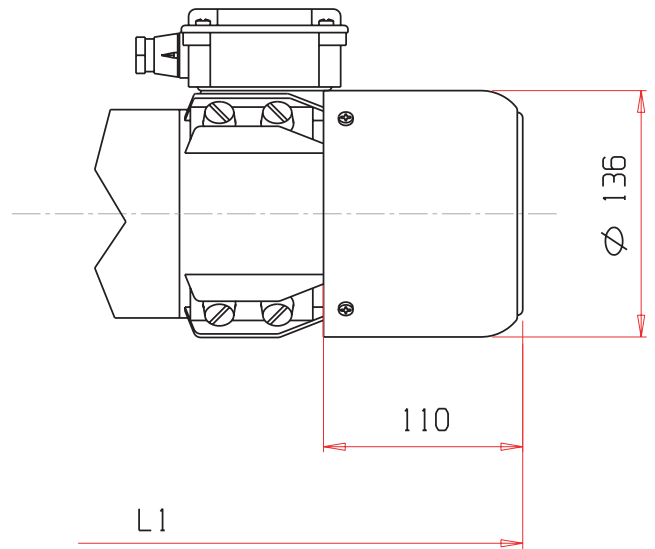
PM

DIMENSIONI Dimensions

DINAMO TACHIMETRICA RE10E (SERIE PMM-PML-PMX)
RE10E Tacho generators (serie PMM-PML-PMX)



DINAMO TACHIMETRICA 4 POLI (SERIE PMR-PMT)
Tacho generators 4 poles (series PMR-PMT)

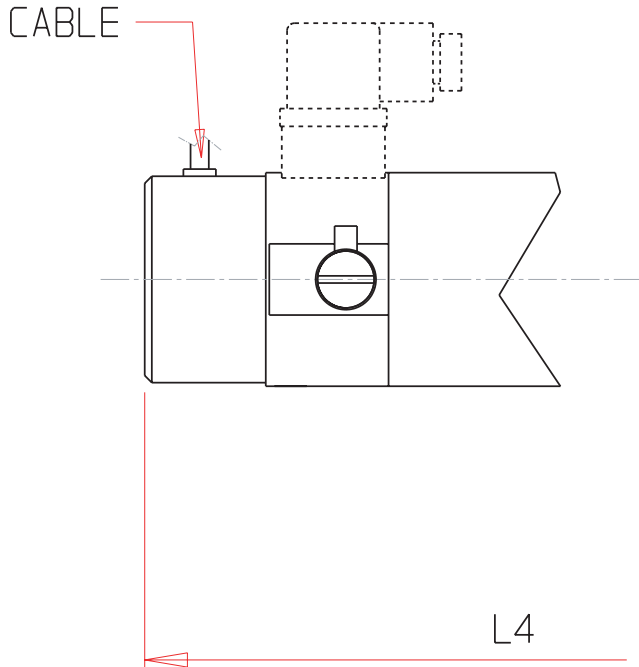


OPZIONI SERIE
Options serie

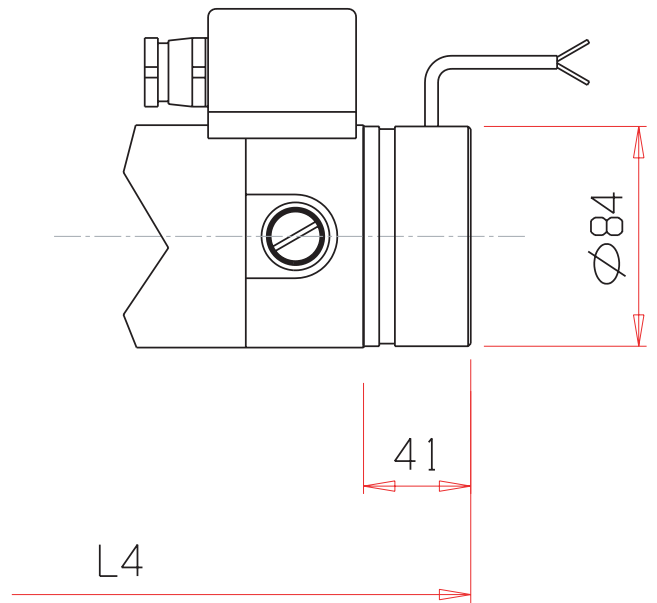
PM

DIMENSIONI *Dimensions*

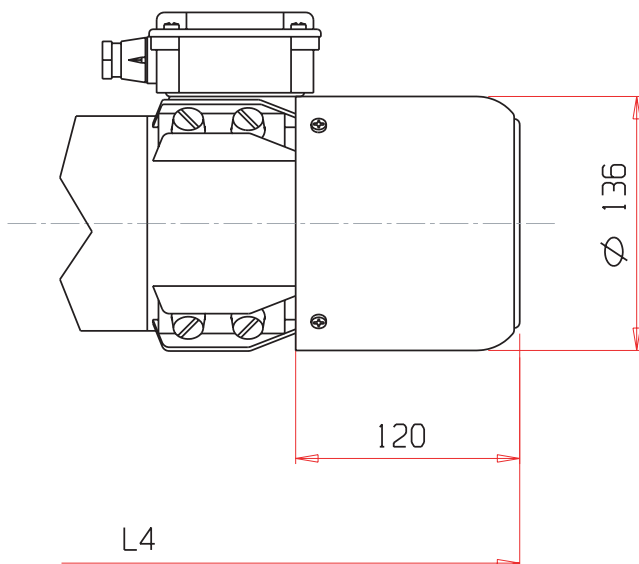
FRENO DI STAZIONAMENTO (SERIE PMB)
Parking brake (series PMB)



FRENO DI STAZIONAMENTO (SERIE PMM-PML-PMX)
Parking brake (Series PMM-PML-PMX)



FRENO DI STAZIONAMENTO (SERIE PMR-PMT)
Parking brake (series PMR-PMT)



OPZIONI SERIE
Options serie

PM

DIMENSIONI *Dimensions*

ALTERNATORE (SERIE PMM-PML-PMX)
Alternator (series PMM-PML-PMX)

